

### Преимущества реле протока серии EF-G:

- Отслеживает поток при высокой температуре и высокой вязкости.
- Простая, прочная и надежная конструкция.
- Простая и экономичная установка.
- Возможность горизонтальной и вертикальной установки.
- Малые габаритные размеры (компактный).
- Имеет индуктивный сенсор.
- Работает при давлениях до 100 бар.
- Пригоден для использования с любыми жидкостями.
- Не подвержен влиянию статического давления.



### Области применения

Регулируют объемный расход воды, технических масел и др. жидких сред. Устанавливается на трубопровод с условным диаметром (Ду) от 15 до 20 мм. Применяется преимущественно в металлургической, целлюлозно-бумажной, нефтяной, атомной и энергетической отраслях промышленности.

### Отличительные особенности

От других реле протока ELETTA его отличает устойчивость к высокому рабочему давлению. Конструкция реле протока выдерживает до 100 атмосфер. Это реле сигнализирует о достижении точки срабатывания при помощи индуктивного бесконтактного неискробезопасного сенсора.

### Общие сведения

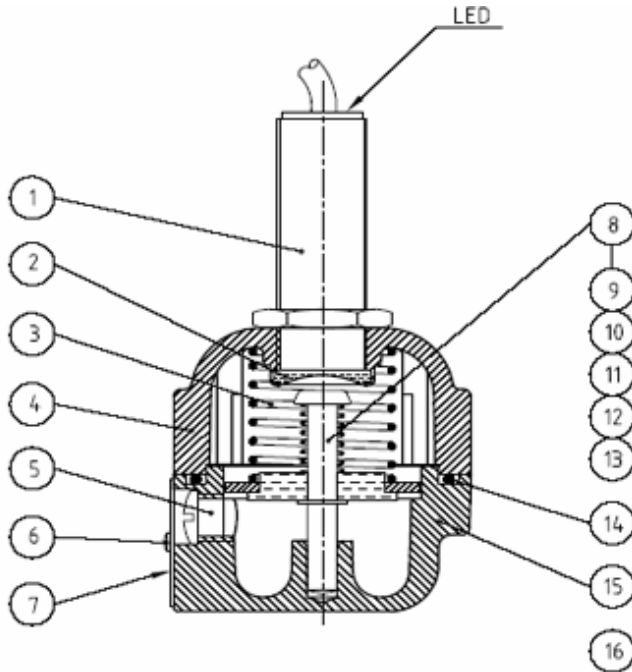
В основу реле протока ELETTA заложен принцип переменной площади проточного канала. Это позволяет использовать их для выявления маленьких потоков от 1,5 лит/мин и в то же время пропускать через них большие потоки без заметной потери давления. Серия EF-G предназначена для труб малого диаметра с резьбовыми соединениями DN15 и DN20. Максимальная пропускная способность - 70 л/мин.

Точка срабатывания устанавливается на заводе в пределах от 1,5 до 30 лит/мин. Значение этой точки можно изменить на месте, просто заменив калиброванный диск. Реле можно устанавливать в любом положении – вертикальном, горизонтальном и даже «вверх ногами», поскольку диск внутри реле подпружинен. Подробные технические характеристики на стр.2.

## Технические характеристики реле протока серии EF-G

<b>Диапазон потока:</b>	0-3,5м/с. Макс. поток ограничен мощностью насоса и заданным перепадом давления
<b>Мин. точка реле</b>	1,5л/мин
<b>Макс. точка реле</b>	30л/мин
<b>Смачиваемые части реле</b>	Не содержащий цинка медный сплав, нерж. сталь 316 и фторопласт
<b>Резиновые части</b>	Нитрил (HNBR)
<b>Макс. давление</b>	100bar (1450 PSI)
<b>Способ подключения</b>	DN15 (BSP 0,5") гнездовой с внутренней резьбой G1/2" DN20 (BSP 0,75") штекерный с внешней резьбой G3/4"
<b>Макс. температура</b>	-20...+70°C (-4 - 158°F)
<b>Защита корпуса</b>	IP67 (NEMA 6) с неразъемным кабельным выводом
<b>Оповещение EF-G</b>	EF-G имеет один (1) индуктивный сенсор с кабелем длиной 1,5м. Напряжение – 20-265В постоянного/переменного тока
<b>Предустановленное оповещение</b>	При значении расхода свыше 1,5л/мин (если не заказано иначе)
<b>Перепад давления</b>	Приблизительно 0,03bar/1,5л/мин (нижняя точка)
<b>Сертификаты</b>	Реле расхода Eletta соответствуют требованиям директивы Евросоюза по низкому напряжению 72/23/ЕЕС (EN 60 204-1 часть 1). Они также соответствуют надлежащим разделам директивы РЕ.

Схема электрических подключений и габаритные размеры

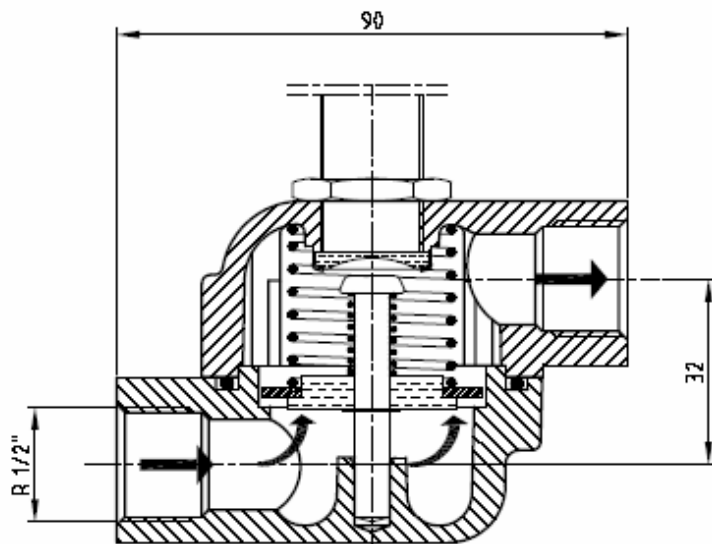


**EL-DATA / ELECTRICAL SPECIFICATION**

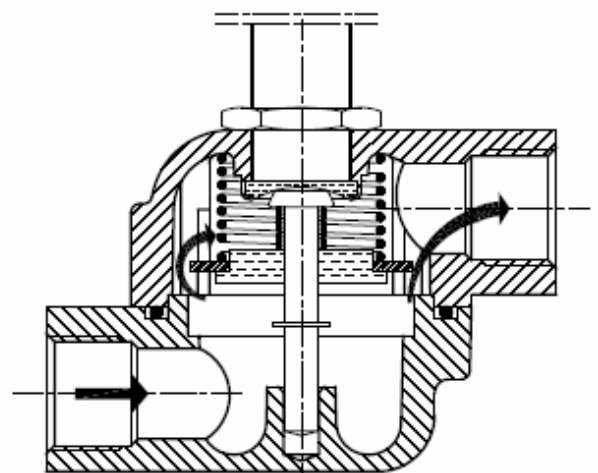
Induktiv givare typ/ Inductive proximity switch type:	CONTRINEX DW-AD-607-M18
Matningsspänning/ Operating voltage:	20 - 265 VAC, 50-60 Hz/ 20 - 320 VDC
Utgångsström/ Load current:	min. 5 mA max. 300 mA
Kontaktfunktion/ Output state:	N.O.

Kopplingschema  
Wiring diagram

~ AC/DC +      0 - AC/DC  
Svart/Black      Svart/Black



Inget flöde/No flow



Fullt flöde/Full flow