

Преимущества реле протока серии SP-GA:

- Отслеживание протока при высокой температуре и высокой вязкости.
- Простая, прочная и надежная конструкция.
- Нечувствительность к магнитным полям.
- Простая и экономичная установка.
- Возможность горизонтальной и вертикальной установки.
- Один механический микропереключатель, работающий в двух направлениях (SPDT)
- Пригодны для использования с любыми жидкостями.
- Не подвержены влиянию статического давления.



Области применения

Регулируют объемный расход воды, технических масел и др. жидких сред. Устанавливается на трубопровод с условным диаметром (Ду) от 25 до 40 мм. Применяется преимущественно в металлургической, целлюлозно-бумажной, атомной и энергетической отраслях промышленности.

Отличительные особенности

От других реле протока ELETTA его отличает возможность установки на диаметр трубопровода Ду40, где необходимо устанавливать точку срабатывания контакта в пределах от 3 до 70 лит/мин. Это реле имеет механический однополюсный SPDT-микропереключатель.

Общие сведения

В основу реле протока ELETTA заложен принцип переменной площади проточного канала. Это позволяет использовать их для выявления маленьких потоков от 3 лит/мин и в тоже время пропускать через них большие потоки без заметной потери давления. Серия SP-GA предназначена для труб малого диаметра с резьбовыми соединениями DN40. Максимальная пропускная способность - более 300 л/мин. Соединения также можно адаптировать под другие размеры при помощи штуцеров и понижающих переходников (на Ду25 и Ду32).

Реле протока SP-GA проточного типа поставляется с одним механическим однополюсным микропереключателем SPDT. Точка срабатывания механического микропереключателя устанавливается на заводе в пределах от 3 до 70 лит/мин. Значение этой точки можно изменить на месте, просто заменив калиброванный диск. Реле можно устанавливать в любом положении – вертикальном, горизонтальном и даже «вверх ногами», поскольку диск внутри реле подпружинен. Подробные технические характеристики на стр.2.

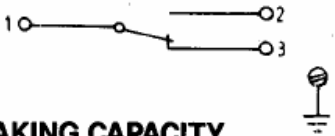
Технические характеристики реле протока серии SP-GA

Диапазон расхода:	0...300 л/мин и более. (Макс. расход ограничен мощностью насоса и заданным перепадом давления)
Мин. точка реле	3 л/мин
Макс. точка реле	70 л/мин
Смачиваемые части реле	Не содержащий цинка медный сплав, EPDM или FPM
Макс. давление	25bar (363 PSI)
Способ подключения	DN40 (BSP 1,5") гнездовой с внутренней резьбой G1½" DN25 и DN32 с помощью переходников.
Макс. температура	-20...+90°C (-4...195°F) в стандартном исполнении и -20...120°C (-4...248°F) опционально.
Материал корпуса	Поликарбонат (Lexan)
Защита корпуса	IP43 (NEMA 3R) с кабельным сальником RP 18
Оповещение SP-GA	SP-GA имеет один (1) контакт микропереключателя, который размыкается в пределах вышеозначенных мин. и макс. величин.
Спецификации микропереключателя	Посеребренная поверхность контакта в стандартном исполнении Тип – SPDT Гистерезис – приблизительно 20% Макс. напряжение – 250В постоянного/переменного тока Индуктивная нагрузка – 5А@<250В переменного тока; 3А@30В постоянного тока; 1А@50В постоянного тока; 0,06А@125В постоянного тока; 0,03А@250В постоянного тока.
Предустановленное оповещение	При увеличении расхода свыше 3 л/мин (если не заказано иначе)
Перепад давления	Приблизительно 0,075 bar/ 3 л/мин (нижняя точка)
Сертификаты	Реле расхода Eletta соответствуют требованиям директивы Евросоюза по низкому напряжению 72/23/ЕЕС (EN 60 204-1 часть 1). Они также соответствуют надлежащим разделам директивы РЕ.

Схема электрических подключений

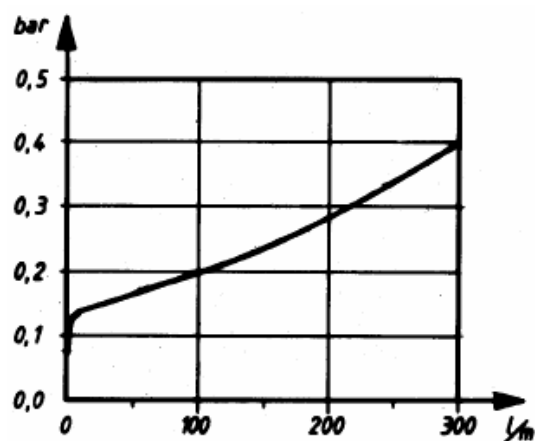
График перепада давления

SWITCH
Contact function 1-pole, 2-way

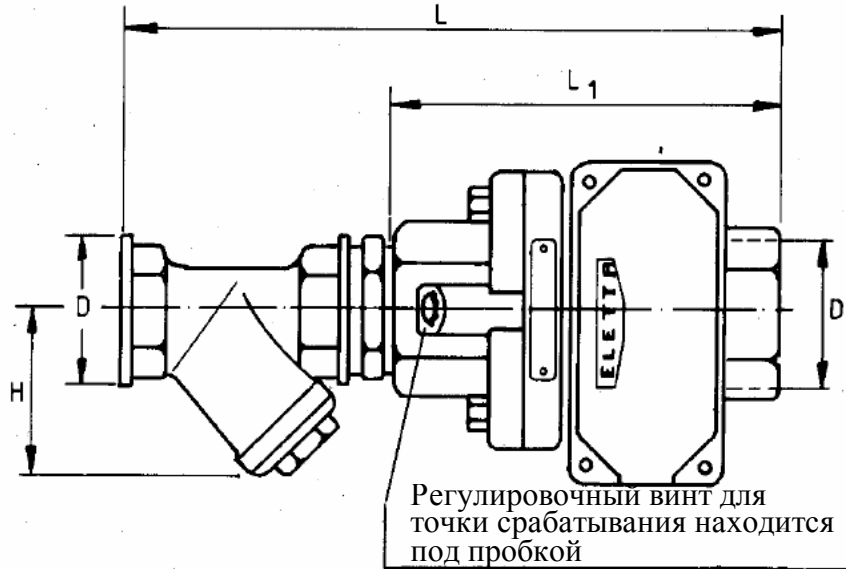


BREAKING CAPACITY

Voltage V	Resistive load A	Inductive load A
AC		
125	5	5
250	5	5
DC		
≤ 30	5	3
50	1	1
75	0,75	0,25
125	0,5	0,06
250	0,25	0,03



Вес и габаритные размеры



Размеры в мм., правая колонка – вес, кг.

Type	Connection	D	L	L ₁	H	Weight kg excl. filter
SP-GA	DN 25	R 1"	260	170	65	3,5
SP-GA	DN 32	R 1 1/4"	305	170	85	3,3
SP-GA	DN 40	R 1 1/2"	285	150	85	3,2

